

RubiCoil MANUAL DE OPERACIONES

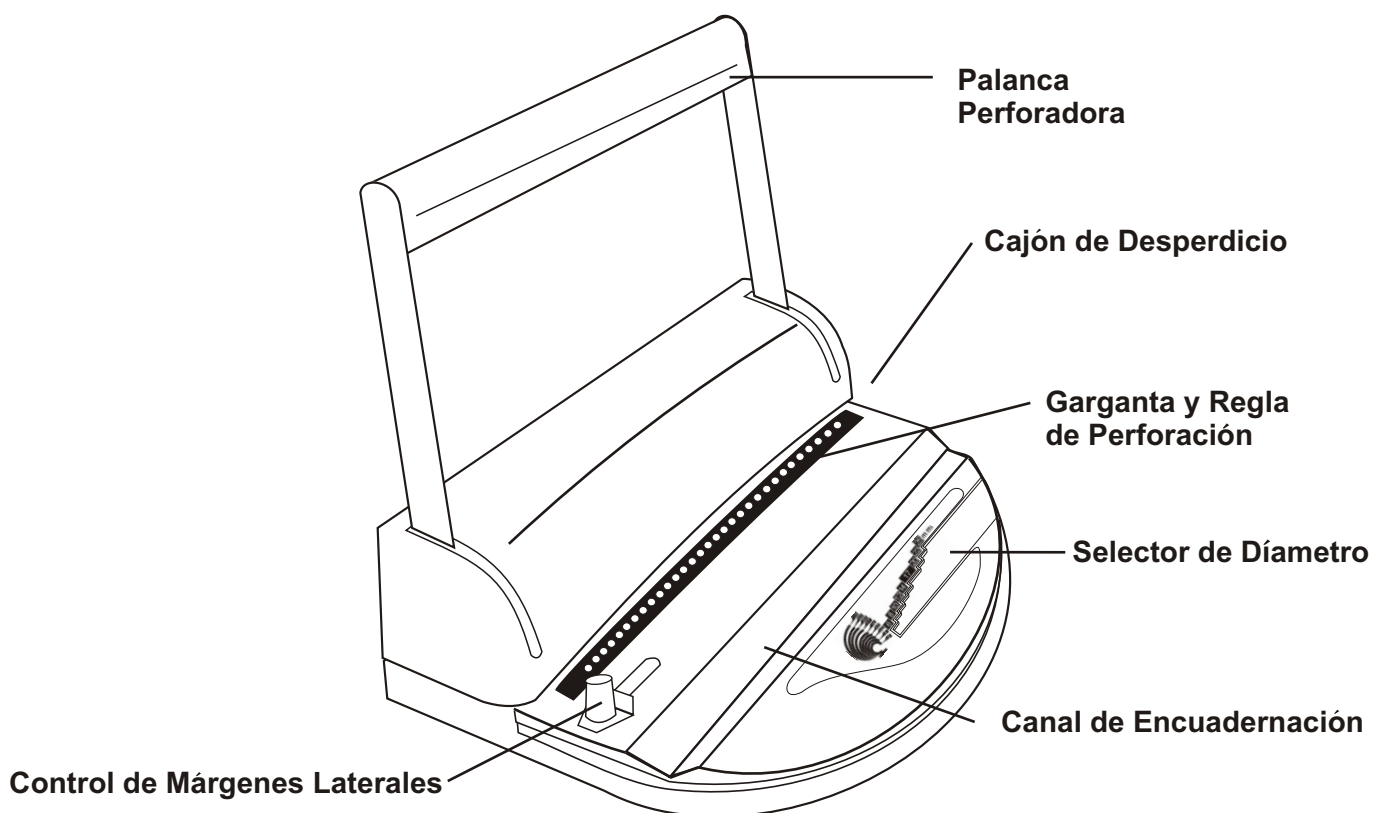
INTRODUCCION

FELICIDADES POR LA COMPRA DE SU NUEVA RubiCoil ; UNA ENCUADERNADORA DE ESPIRAL PLASTICO MODERNA, PRACTICA Y CONFIABLE; DISEÑADA CON COMPONENTES DE EXCELENTE CALIDAD Y SISTEMA DE FUNCIONES COMPLETO PARA BRINDARLE UN ENCUADERNADO FACIL, PRACTICO Y PROFESIONAL. ASÍ COMO MUCHOS AÑOS DE SERVICIO SIN PROBLEMA ALGUNO.

IMPORTANTE

LE RECOMENDAMOS QUE SE TOMEN UNOS MINUTOS PARA FAMILIARIZARSE CON EL FUNCIONAMIENTO DE SU RubiCoil. DESCUBRIRÁ QUE ES MUY FACIL DE OPERAR Y QUE CON UN POCO DE ENTRENAMIENTO CUALQUIER PERSONA PUEDE CONSEGUIR UN ENCUADERNADO PROFESIONAL.

ILUSTRACION



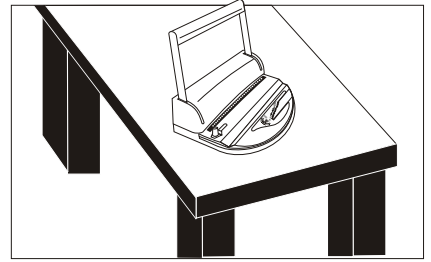
POLIZA DE GARANTIA

Su RubiCoil está garantizada por un periodo de 12 meses a partir de la fecha de compra. En el evento de un defecto de fabricación o funcionamiento, su distribuidor (en su opción) le reparará o reemplazará el equipo. Nota: esta garantía no cubre daños ocasionados por el mal uso, mal trato, así como daños extraordinarios sean o no previsibles. **IMPORTANTE:** Cualquier servicio no autorizado por su distribuidor anula la garantía.

Si su RubiCoil no está perforando o encuadernando correctamente, primero pruebe conforme se enseña en este manual. Si no puede corregir el problema, contacte a su distribuidor para obtener instrucciones correspondientes. Por favor, asegúrese de tener consigo el número de serie y fecha de compra del equipo. Aclaración: Si su RubiCoil tiene que ser regresada a su distribuidor, es su responsabilidad empacar y despachar apropiadamente el equipo, ya que los daños que pudieran ocurrir en el transporte no están cubiertos por la póliza de garantía.

ENSAMBLE

Su *Ruby Coil* viene completamente ensamblada, solo coloque esta sobre una mesa de trabajo fuerte y sólida.

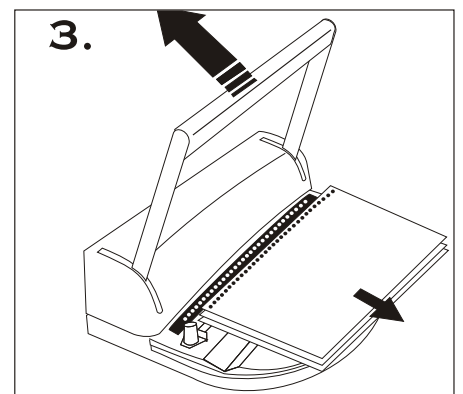
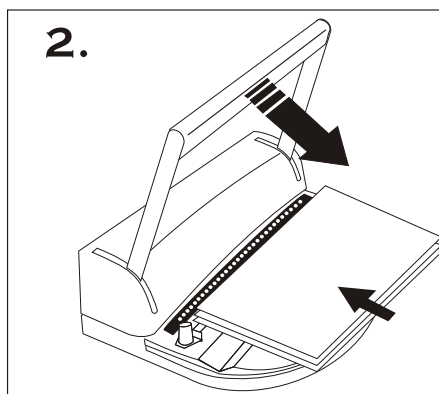
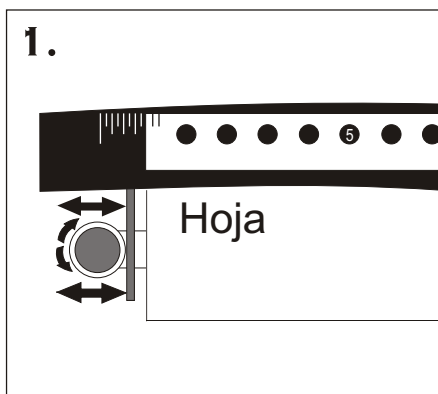


PERFORACION

1. Utilizando la regla de perforación y el control de márgenes laterales, centre las hojas. **Ver foto 1.**
2. Introduzca las hojas en la garganta de perforación y baje la palanca perforadora, hacia el frente, para perforar. **Ver foto 2.**
3. Regrese la palanca perforadora a su posición inicial y retire las hojas de la garganta de perforación. **Ver foto 3.**
4. Proceda con el paso 2 y 3 hasta terminar de perforar todas las hojas de su documento.

OBSERVACIONES

- a) Numero de hojas recommendada por perforación : De 7 a 9 hojas de papel bond de 70 a 80 gr/m².
- b) Capacidad máxima por perforación : 10 hojas de papel bond de 80 gr/m².



INSERTANDO EL ESPIRAL (ENCUADERNADO)

1. Inserte el espiral manualmente en los primeros 3 o 4 hoyos. **Ver foto 1**
2. Coloque el documento en la mesa de encuadernación y termine de insertar el espiral deslizando la mano. **Ver foto 2**
3. Corte y doble el espiral en ambas puntas. Asegúrese de doblar ambos lados. Este paso evitará que el documento se deshoje. **Ver foto 3**

